



LICENSED BY SITAG

**SITAG**  
FORMY SIEDZENIA



REALITY

**REALITY** to dopasowanie. Ergonomiczny kształt siedziska i oparcia zsynchronizowany został z użytymi do jego produkcji materiałami. Dynamiczna forma z kolorami oparcia i tapicerki. Zastosowane mechanizmy z różnorodnymi przeznaczeniami krzesła. W ten sposób powstał w pełni harmonijny i funkcjonalny produkt.

G 209820



R 209022



**REALITY** SWĄ NIESŁABNĄCĄ POPULARNOŚĆ ZAWDZIĘCZA PROJEKTANTOWI. **ULI WITZIG** TO MISTRZ TRÓJWYMIAROWEJ RÓWNOWAGI, EKSPERT W DZIEDZINIE FOTELI BIUROWYCH. DZIĘKI SZWAJCARSKIEJ PRECYZJI ORAZ ZNAJOMOŚCI DESIGNU, ERGONOMII I MEDYCYNY KREUJE KOMFORTOWE I DOSKONAŁE TECHNICZNIE FOTELE. STWORZONE DLA MARKI SITAG SIEDZISKA REALITY WYPRZEDZIŁY ŚWIATOWE TRENDY I DO DZIŚ SĄ JEDNYMI Z NAJLEPIJ SPRZEDAJĄCYCH SIĘ KRZESEŁ NA RYNKU.



## KRZESŁA OBROTOWE

Krzesła obrotowe z siłownikiem gazowym regulującym wysokość siedziska oraz mechanizmem synchronicznym regulującym kąt między siedziskiem a oparciem, z możliwością ustawienia w 4 pozycjach i manualną regulacją siły nacisku na oparcie w zależności od wagi użytkownika. W fotelu REALITY de lux zastosowano mechanizm synchroniczny pozwalający na ustawienie kąta nachylenia oparcia w 7 pozycjach, z możliwością regulacji siedziska o 5 stopni do przodu. Oparcie z regulacją wysokości w 5 wersjach. Wyprofilowane anatomicznie siedzisko z tworzywa, z możliwością do wymiany tapicerowaną poduszką. Krzyżak aluminiowy wyposażony w rolki do wykładzin dywanowych, w opcji rolki do podłóg twardych lub stopki.

WARIANTOWE PROPOZYCJE OPARĆ REALITY PODKREŚLAJĄ RÓŻNORODNY CHARAKTER KRZESEŁ. W WERSJI PODSTAWOWEJ DYNAMICZNĄ FORMĘ FOTEŁA PODKREŚLA 5 ZDECYDOWANYCH KOLORÓW TWORZYWA. DOPEŁNIENIE STANOWI TAPICEROWANA PODUSZKA. ROZWIĄZANIE ALTERNATYWNE TO PROFILOWANA RAMA Z ELASTYCZNĄ SIATKĄ W 5 KOLORACH. DLA WYMAGAJĄCYCH KLIENTÓW PRZYGOTOWALIŚMY KRZESŁA W PEŁNI TAPICEROWANE NAJWYŻSZEJ JAKOŚCI TKANINAMI I SKÓRAMI. KRZESŁA OFEROWANE SĄ Z 3 RODZAJAMI ZRÓŻNICOWANYCH FUNKCJONALNIE PODŁOKIETNIKÓW. ELEMENTY STELAŻA DOSTĘPNE SĄ JAKO MAŁOWANE PROSZKOWO LUB CHROMOWANE, KRZYŻAK ALUMINIOWY JAKO MAŁOWANY PROSZKOWO LUB POLEROWANY.





## KRZESŁA KONFERENCYJNE

Krzesła konferencyjne w wariantach stelaża bez podłokietników lub z podłokietnikami. Wyprofilowane anatomicznie siedzisko z tworzywa, z możliwością wymiany tapicerowaną poduszką. Oparcia z wyprofilowanego tworzywa w 3 wersjach. Stelaż wykonany z rurki stalowej ze ślizgami do podłóg dywanowych, w opcji do podłóg twardych.

KRZESŁA KONFERENCYJNE REALITY DOSTĘPNE SĄ W 3 PROPOZYCJACH OPARĆ. W WERSJI PODSTAWOWEJ DYNAMICZNĄ FORMĘ FOTEŁA PODKREŚLA 5 WYRAZISTYCH KOLORÓW TWORZYWA. DOPEŁNIENIE STANOWI TAPICEROWANA PODUSZKA. PRZYGOTOWANO RÓWNIEŻ KRZESŁA W PEŁNI TAPICEROWANE NAJWYŻSZEJ JAKOŚCI TKANINAMI I SKÓRAMI. STELAŻE KRZESEŁ KONFERENCYJNYCH ZAOFEROWANO JAKO MALOWANE PROSZKOWO LUB CHROMOWANE.





## ERGONOMIA DOPRACOWANA

### 01 REGULACJA WYSOKOŚCI SIEDZISKA

Uniesienie dźwigni umieszczonej z prawej strony pod siedziskiem pozwala na podnoszenie i opuszczanie siedziska w zależności od potrzeb użytkownika.

### 02 REGULACJA I BLOKADA KĄTA NACHYLENIA OPARCIA

Uniesienie dźwigni umieszczonej z lewej strony pod siedziskiem umożliwia zmianę kąta nachylenia oparcia w stosunku do siedziska. Wraz ze zmianą kąta nachylenia oparcia zmienia się w sposób synchroniczny kąt ustawienia siedziska. Opuszczenie dźwigni umożliwia zablokowanie oparcia w wybranej pozycji.

W fotelu REALITY de lux zastosowano mechanizm synchroniczny pozwalający na ustawienie kąta nachylenia oparcia w 7 pozycjach, z możliwością dodatkowej regulacji siedziska o 5 stopni do przodu.

### 03 MECHANIZM DOSTOSOWANIA SIŁY NACISKU OPARCIA

Pokrętło umieszczone w przedniej części pod siedziskiem pozwala na dopasowanie siły nacisku oparcia i dynamiki fotela w zależności od wagi użytkownika.

### 04 REGULACJA WYSOKOŚCI OPARCIA

Jednoczesne wciśnięcie przycisków umieszczonych po obu stronach, w dolnej części oparcia, pozwala na regulację jego wysokości.

### 05 WIESZAK NA MARYNARKĘ

Mocowany do tworzywa oparcia wieszak jest charakterystycznym i przydatnym elementem krzesła (dostępny w wersji z tapicerowaną poduszką oparcia).

### 06 MECHANIZM SAMOPOWROTU (opcja MP)

W wersji na stopkach mechanizm samopowrotu zapewnia powrót położenia siedziska do pozycji wyjściowej. Krzesła bez regulacji wysokości siedziska.





## W KAŻDYM SZCZEGÓLE



### PODŁOKIETNIKI D



#### REGULACJA WYSOKOŚCI

Przyciski umieszczone w dolnej części tworzywa podłokietników umożliwiają ustawienie właściwej wysokości podparcia.

### PODŁOKIETNIKI O



#### REGULACJA WYSOKOŚCI

Przyciski umieszczone w dolnej części tworzywa podłokietników umożliwiają ustawienie właściwej wysokości podparcia.

### PODŁOKIETNIKI 2D



#### REGULACJA WYSOKOŚCI

Przyciski umieszczone w dolnej części tworzywa podłokietników umożliwiają ustawienie właściwej wysokości podparcia.

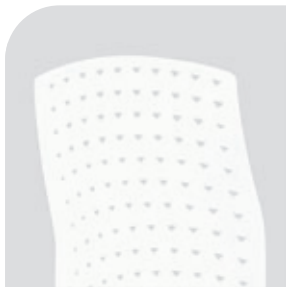
#### REGULACJA KĄTA

Obrót górnej części podłokietników względem fotela pozwala na ustawienie ich pod odpowiednim kątem.

# REALITY WARIANTY WYKOŃCZEŃ



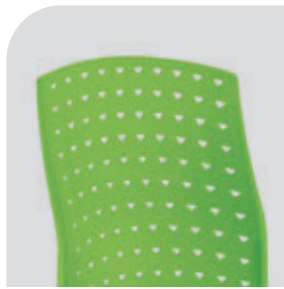
Oparcie z tworzywa w kolorze grafitowo-czarnym (GS)



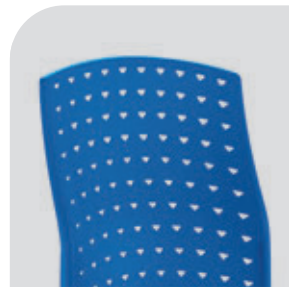
Oparcie z tworzywa w kolorze mlecznym (NA)



Oparcie z tworzywa w kolorze pomarańczowym (OR)



Oparcie z tworzywa w kolorze zielonym (GN)



Oparcie z tworzywa w kolorze niebieskim (BL)



Oparcie z elastycznej siatki w kolorze czarnym



Oparcie z elastycznej siatki w kolorze pomarańczowym (opcja OR)



Oparcie z elastycznej siatki w kolorze zielonym (opcja GN)



Oparcie z elastycznej siatki w kolorze czerwonym (opcja RD)



Oparcie z elastycznej siatki w kolorze szarym (opcja GR)



Krzyżak aluminiowy malowany proszkowo w kolorze platyna metalik (PM)



Krzyżak aluminiowy malowany proszkowo w kolorze antracyt metalik (AM)



Krzyżak aluminiowy polerowany (opcja POL)



- Oparki do podłóg dywanowych
- Oparki do podłóg twardych (opcja RW)
- Stopki do podłóg dywanowych (opcja ST)
- Stopki do podłóg twardych (opcja ST GL)



# REALITY MODELE I WYMIARY



R 200020  
A 43-52  
H 100-116  
C 45  
D 64  
F 48  
F 64



R 200021  
A 43-52  
H 100-116  
C 45  
D 64  
F 48  
F 64



S 200020  
A 43-52  
H 96-113  
C 45  
D 64  
F 48  
F 64



G 200020  
A 43-52  
H 100-116  
C 45  
D 64  
F 48  
F 64



R 200020  
A 43-52  
H 100-116  
C 45  
D 64  
F 48  
F 64



R 200021  
A 43-52  
H 100-116  
C 45  
D 64  
F 48  
F 64



S 200020  
A 43-52  
H 96-113  
C 45  
D 64  
F 48  
F 64



G 200020  
A 43-52  
H 100-116  
C 45  
D 64  
F 48  
F 64



R 200030  
A 43-52  
H 100-116  
C 45  
D 64  
F 48  
F 64



R 200031  
A 43-52  
H 100-116  
C 45  
D 64  
F 48  
F 64



S 200030  
A 43-52  
H 96-113  
C 45  
D 64  
F 48  
F 64



G 200030  
A 43-52  
H 100-116  
C 45  
D 64  
F 48  
F 64



R 200040  
A 43-52  
H 100-116  
C 45  
D 64  
F 48  
F 64



R 200041  
A 43-52  
H 100-116  
C 45  
D 64  
F 48  
F 64



S 200040  
A 43-52  
H 96-113  
C 45  
D 64  
F 48  
F 64



G 200040  
A 43-52  
H 100-116  
C 45  
D 64  
F 48  
F 64



G 200020  
A 49  
H 97  
C 45  
D 58  
F 48  
F 62



G 200021  
A 49  
H 97  
C 45  
D 58  
F 48  
F 62



G 200024  
A 49  
H 97  
C 45  
D 58  
F 48  
F 62



G 200020  
A 49  
H 97  
C 45  
D 58  
F 48  
F 64



G 200021  
A 49  
H 97  
C 45  
D 58  
F 48  
F 64



G 200025  
A 49  
H 97  
C 45  
D 58  
F 48  
F 64



G 200020  
A 48  
H 100  
C 45  
D 58  
F 48  
F 63



G 200021  
A 48  
H 100  
C 45  
D 58  
F 48  
F 63



G 200025  
A 48  
H 100  
C 45  
D 58  
F 48  
F 63



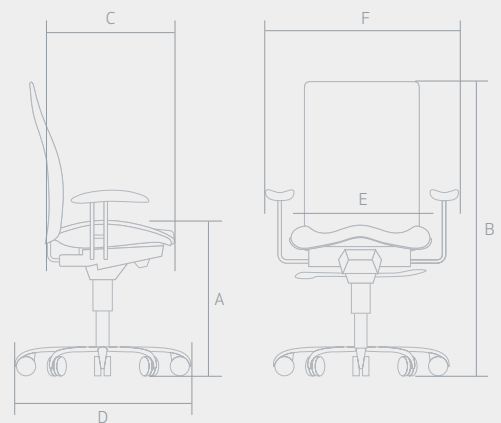
G 200023  
A 47-57  
H 108-126  
C 46  
D 62  
F 55  
F 66



G 200024  
A 50  
H 99  
C 46  
D 60  
F 50  
F 64



G 200028  
A 49  
H 101  
C 46  
D 60  
F 50  
F 64



[www.sitag.pl](http://www.sitag.pl)

SITAG Formy Siedzenia Sp. z o.o.  
Łowecin, ul. Sarbinowska 11  
PL-62-020 Swarzędz

tel. +48 61 817 33 63  
fax +48 61 651 52 89  
e-mail: [sitag@sitag.pl](mailto:sitag@sitag.pl)

**SITAG**  
FORMY SIEDZENIA

