



DESIGN: DANIEL FIGUEROA

SITAG
FORMY SIEDZENIA



PLIO

PLIO to projekt niepowtarzalny. Świeżość linii, szlachetność materiałów i prostota konstrukcji - przenosi nas w świat najlepszego designu. Przekonanie to utwierdza fakt, że świetnie sprawdza się w codziennym użytkowaniu. Wszechstronność, funkcjonalność i najlepsza jakość wykończeń ukryte w oszczędnej z założenia formie - czy to możliwe?

▼ F 200100



▼ F 900100



PLIO TO DZIEŁO **DANIELA FIGUEROA**. PŁYNNOŚĆ LINII ZDRADZA KUBAŃSKIE POCHODZENIE PROJEKTANTA, PRECYZJA - STUDIA W UNIVERSITY OF ART AND DESIGN W HALLE. LEKKOŚĆ KSZTAŁTOWANIA TRÓJWYMIAROWYCH FORM I ZNAJOMOŚĆ TECHNICZNA WDRAŻANYCH ROZWIĄZAŃ POWODUJĄ, ŻE WIELE FOTELI JEGO AUTORSTWA PRODUKOWANYCH JEST NA SKALĘ GLOBALNĄ.



KRZESŁA GOŚCINNE

Krzesła gościnne z profilowanej sklejki bukowej w 7 wariantach wykończenia. Stelaż 4-nożny z podłokietnikami lub bez podłokietników z możliwością sztaplowania pionowego. Podstawa krzesła wykonana z aluminium polerowanego, w opcji stelaż lakierowany. Ślizgi do wykładzin dywanowych, w opcji do podłóg twardych.

DZIĘKI KOMBINACJOM WYKOŃCZEŃ PLIO ODNAJDZIE SIĘ W KAŻDYM WNĘTRZU. DO WYBORU ZAPROPONOWANO SKLEJKĘ W LAMINACIE HPL W KOLORACH BIAŁYM I CZARNYM ORAZ OKLEINACH NATURALNYCH: BUK, DĄB, KLON, ORZECH I WENGE. CHARAKTERYSTYCZNY DLA KRZESŁA STELAŻ ALUMINIOWY DOSTĘPNY JEST JAKO ALUMINIUM POLEROWANE LUB LAKIEROWANY NA WYSOKI POŁYSK W KOLORACH BIAŁYM LUB CZARNYM. KRZESŁO ZAOFEROWANO W WERSJI PODSTAWOWEJ BEZ TAPICERKI, A TAKŻE Z RÓŻNYMI PROPOZYCJAMI TAPICEROWANIA: Z PODUSZKĄ SIEDZISKA, Z PODUSZKAMI NA SIEDZISKU I OPARCIU, Z JEDNOELEMENTOWĄ PODUSZKĄ SIEDZISKA I OPARCIA, W PEŁNI TAPICEROWANE.





STÓŁ KONFERENCYJNY

Stół konferencyjny ze składanym stelażem z aluminium polerowanego. Blat z uchwytem w części środkowej - płyta z brzozy Multiplex pokryta okleiną lub laminatem w 7 opcjach wykończenia. Zaokrąglone krawędzie blatu. Powierzchnia okleinowana pokryta lakierem poliuretanowym - satynowany mat. Nogi stelaża wyposażone w ślizgi do wykładzin dywanowych, w opcji do podłóg twardych.

CHARAKTERYSTYCZNE NOGI STOŁU Z ALUMINIUM POLEROWANEGO UZUPEŁNIA OFERTA WYKOŃCZEŃ BLATU. DO WYBORU ZAPROPONOWANO 7 WARIANTÓW: OKLEINA NATURALNA BUK, DĄB, KLON, ORZECH I WENGE ORAZ LAMINAT HPL W KOLORZE BIAŁYM I CZARNYM.

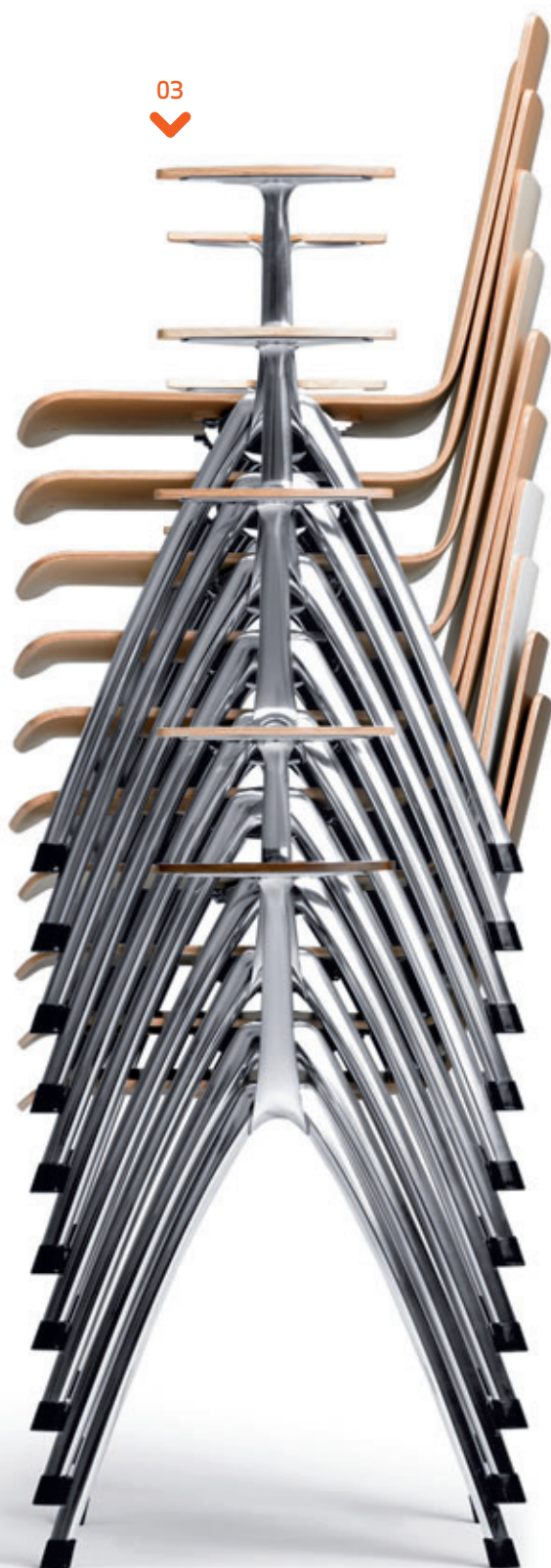




▽ F 900100







PRAKTYCZNOŚĆ UKRYTA W PROSTEJ KONSTRUKCJI

01 ŁĄCZNIK DO SZEREGOWEGO USTAWIENIA KRZESEŁ

Aluminiowy element pozwala na stabilne i równe połączenie rzędu krzeseł.

02 SKŁADANA KONSTRUKCJA STOŁU

Wystarczy opuścić blokadę podtrzymującą zastrzały aluminiowej konstrukcji nóg. Otwór w blacie ułatwia przynoszenie złożonych stołów.

03 SZTAPLOWANIE KRZESEŁ

Dzięki przemyślanej konstrukcji aluminiowego stelaża możliwe jest sztaplowanie krzeseł z podłokietnikami i bez podłokietników w nieograniczonej ilości.

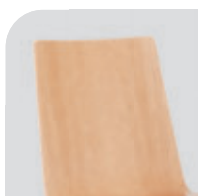
PLIO WARIANTY WYKOŃCZEŃ



Sklejka w białym laminacie HPL (HPL WH)



Sklejka w czarnym laminacie HPL (HPL BK)



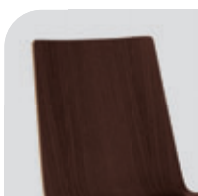
Sklejka w okleinie buk (BUK)



Sklejka w okleinie orzech (ORZ)



Sklejka w okleinie klon (KLN)



Sklejka w okleinie wenge (WEN)



Sklejka w okleinie dąb (DAB)



Stelaż krzesła aluminium polerowane



Stelaż krzesła aluminium lakierowane - kolor biały połysk (opcja WH)



Stelaż krzesła aluminium lakierowane - kolor czarny połysk (opcja BK)



PLIO MODELE I WYMIARY



F100100
A 48
B 85
C 40
D 54
E 43
F 49



F100120
A 48
B 85
C 40
D 54
E 43
F 49



F100122
A 48
B 85
C 40
D 54
E 43
F 49



F100123
A 48
B 85
C 40
D 54
E 43
F 49



F100000
A 48
B 85
C 40
D 54
E 43
F 49



F200100
A 48
B 85
C 40
D 54
E 43
F 65



F200120
A 48
B 85
C 40
D 54
E 43
F 65



F200122
A 48
B 85
C 40
D 54
E 43
F 65

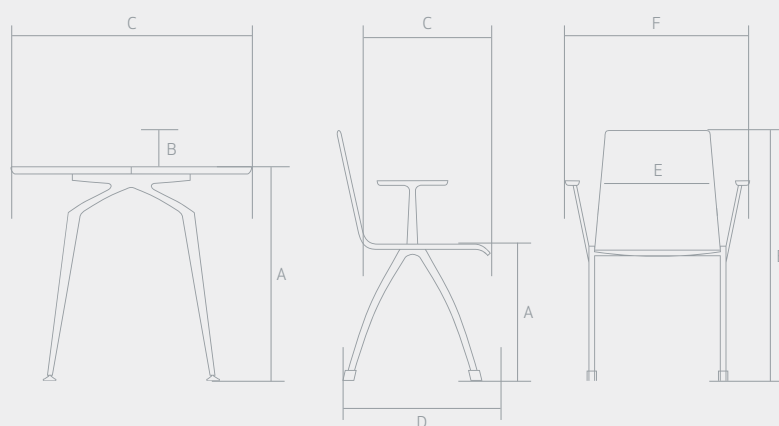


F200123
A 48
B 85
C 40
D 54
E 43
F 65



F200000
A 48
B 85
C 40
D 54
E 43
F 65

F900100
A 73
B 150
C 75



www.sitag.pl

SITAG Formy Siedzenia Sp. z o.o.
Łowęcin, ul. Sarbinowska 11
PL-62-020 Swarzędz

tel. +48 61 817 33 63
fax +48 61 651 52 89
e-mail: sitag@sitag.pl

SITAG
FORMY SIEDZENIA

